

ÜRÜN BİLGİLERİ / PRODUCT DETAILS

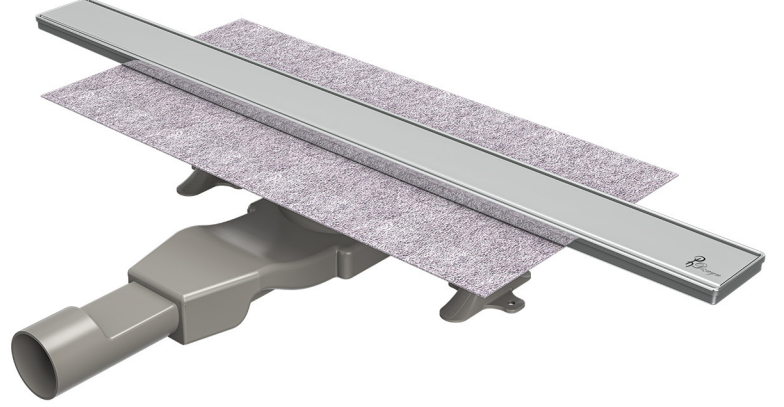
Tanım/Description = Duş Kanalı / Shower Channel

Seri/Type = Smartline

Renk Alternatifleri/Color Alternatives

Inox (Satinox) - Inox Ayna (Mirror)

Ebat/Size 40 cm
 60 cm



Sifon S01 / Siphon S01

h: 60 mm

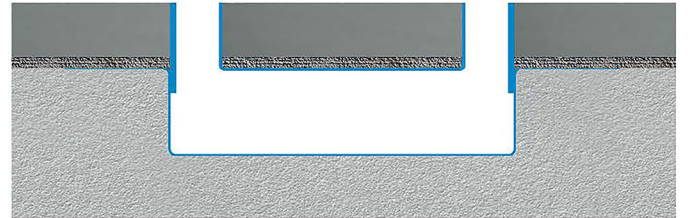
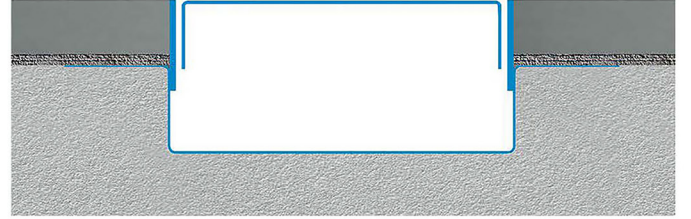
Debi: 51 lt/dk - Flow rate: 51 lt/min



Linear

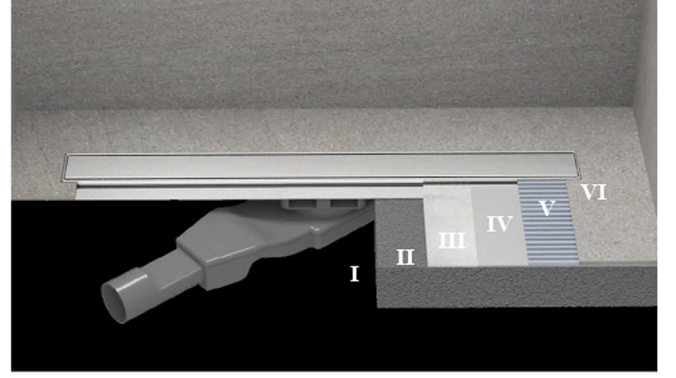


Qdrain



UYGULAMA KESİTİ
APPLICATION CROSS SECTION

1. Döşeme Betonunu / Covering Concrete
2. Tesviye Betonunu / Levelling Concrete
3. Ph Dizayn Butil Bant / Ph Design Butil Bant
4. İzolasyon Katmanı / Insulation Layer
5. Yapıştırıcı / Adhesive
6. Kaplama Malzemesi / Covering



ÜRÜN AÇILIM ŞEMASI
ASSEMBLY SCHEME

Kapak (1.2 mm kalınlık) / Top Cover (1.2 mm thickness)

Saç Tutucu Süzgeç / Hair Holder

Ana Gövde Eğimli (1 mm kalınlık) / Main Body Sloped Inside (1mm thickness)

304 kalite paslanmaz çelik / 304 quality stainless steel

Patentli Contasız Bağlantı Parçası / Patented Without Gasket Part

Yalıtım Membranı / Insulation Membran

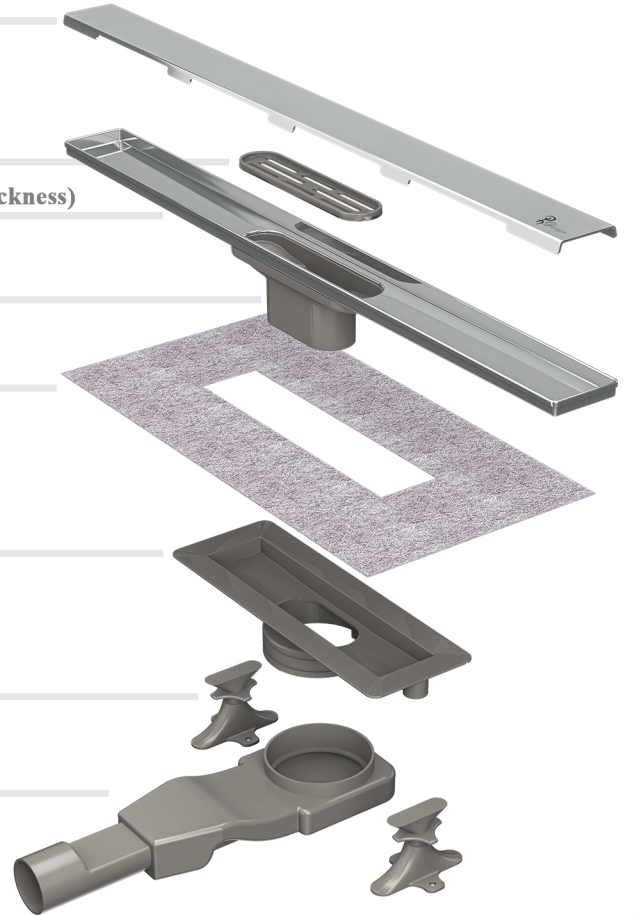
İzolasyon Flanşı Polipropilen / Insulation Flange Polipropilen

Yükseklik Ayar Parçası / Height Adjustment Kit

360° Döner Sifon S01 / 360° Rotating Siphon S01

***Minimum Şap Yüksekliği = 6 cm**

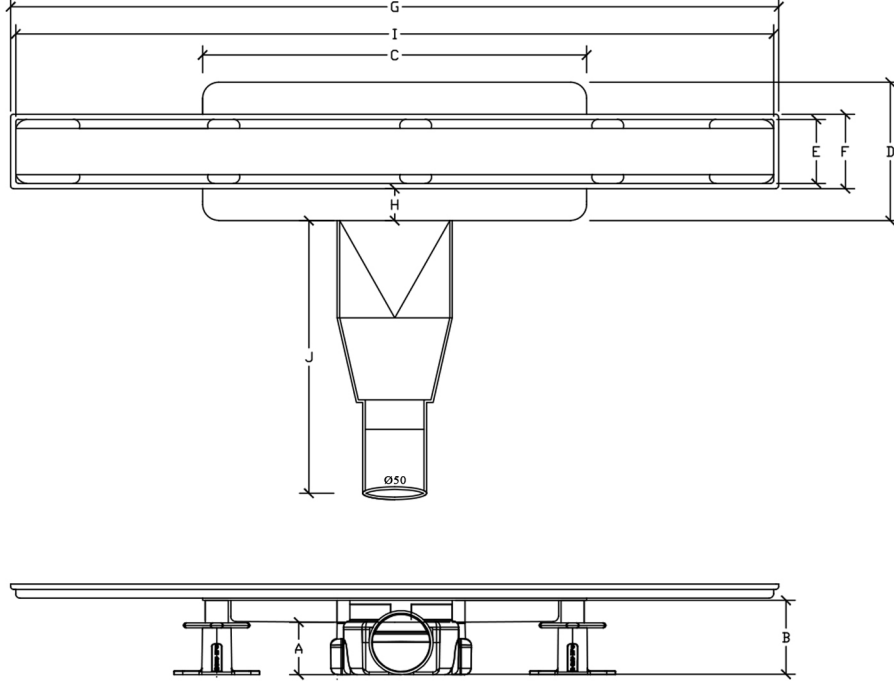
***Minimum Screed Height = 6 cm**



Sifon Tipi : S01

Showerchannel
Duş Kanalı

TEKNİK ÇİZİM
TECHNICAL DRAWING



TEKNİK ÖLÇÜLER (cm)
TECHNICAL SIZE (cm)

	40	60
A	4.3	4.3
B	6	6
C	30	30
D	10.8	10.8
E	5	5
F	5.8	5.8
G	40	60
H	2.5	2.5
I	39.2	59.2
J	21.3	21.3